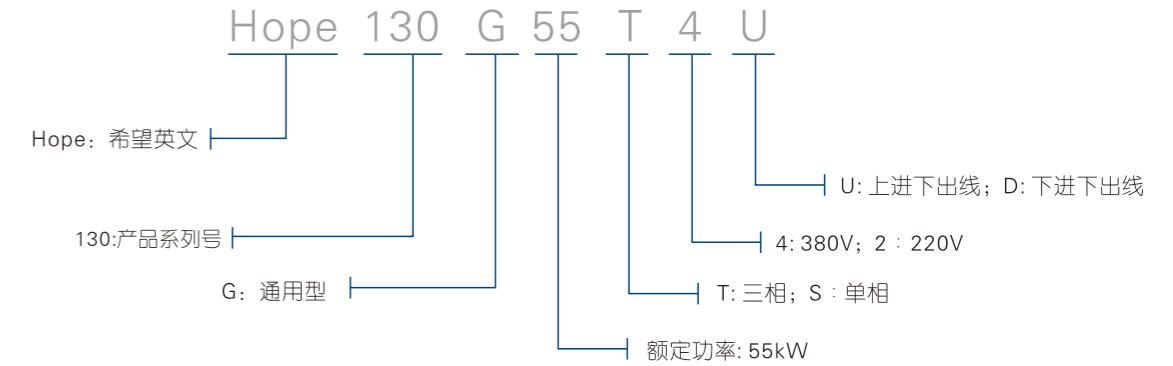


型号说明



产品技术规范

项目	项目描述	
输入	额定电压, 频率	单相: 220V 三相: 380V, 50Hz/60Hz
	允许范围	电压波动范围: -15% ~ 10%; 电压不平衡度: < 3%; 频率: 47Hz ~ 63 Hz
输出	输出电压	三相, 0V ~ 输入电压, 误差小于5%
	输出频率范围	0.00 ~ 650.00Hz
性能指标	过载能力	150%额定电流1分钟
	频率分辨率	数字给定: 0.01Hz; 模拟给定: < 2%最大频率
	输出频率精度	模拟给定: < ±2%最大频率; 数字给定: 0.01Hz
控制端子	模拟输入AI	2路AI, 电压型电流型独立端子可选, 带掉线检测
	模拟输出AO	2路多功能AO, 电压型电流型独立端子可选
	数字输入	6路多功能数字输入
	数字输出	1路OC型多功能数字输出, 2路多功能继电器输出
软件功能	通讯	内置RS485通讯接口, 终端电阻可选, 支持RTU模式Modbus协议
	电机控制模式	高性能优化空间矢量V/F控制, 具有自动转矩提升、滑差补偿
	运行命令通道	操作面板给定、控制端子给定、通讯给定, 可通过端子切换
	频率给定通道	操作面板、通讯、UP/DOWN调节值、AI可以进行辅助频率叠加微调
	V/F曲线	线性V/F曲线和2种降转矩V/F曲线, 有手动转矩提升、自动转矩提升
	直流制动	制动时间: 0.0s ~ 60.0s, 制动电流: 0.0% ~ 100.0%额定电流
	加减速方式	直线加减速、S曲线加减速
	点动	点动频率范围: 0.10Hz ~ 50.00Hz
	自动电压调整AVR	当电网电压在一定范围内变化时, 能自动保持输出电压恒定
	自动载频调整	可根据负载特性和环境温度, 自动调整载波频率
环境	过程PID	过程PID调节器, 可3段给定、可端子禁止, 并提供PID修正模式、休眠功能(适用于供水行业)
	纺织摆频功能	实现纺织卷绕的排线均匀
	多段速方式	提供7段频率, 由数字输入端子编码选择
	其它	跟踪起动、失速防止、振荡抑制、精确死区补偿功能
结构	保护功能	过流、过压、欠压、缺相、输出相间短路、过热、电机过载、外部故障、模拟输入掉线、失速防止等
	使用场所	海拔低于1000米, 室内, 不受阳光直射, 无尘埃、腐蚀性气体、可燃性气体、油雾、水蒸汽、滴水、盐雾等场合
	工作环境温度/湿度	-10 ~ +40°C/20RH ~ 90% RH, 无水珠凝结
	存储温度	-20 ~ +60°C
结构	振动	小于5.9m/s ² (0.6g)
	防护等级	IP20
结构	冷却方式	均为强制风冷

产品特点



极简的设计风格

黄金分割瘦长型设计, 内部组件布局合理, 抗电磁干扰能力强;

极高的功率密度

小巧精致, 超高的功率密度, 大幅度的降低安装空间需求;

极强的控制性能

优化空间电压矢量控制, 使起动力矩更大, 减速性能更优;

极便的操作界面

采用国际流行RJ45水晶头连接, 全新工业设计, 装卸及操作方便;

极致的品质保证

二十四载行业研发应用经验, 标准化的设计电路, 成就极致品质;

极优的联保服务

率先引进金钥匙服务体系, 实现全国联保, 让客户使用无忧。

产品系列规格

Hope130系列变频器额定值及尺寸重量如下表:

220V级:

变频器型号	额定容量 (kVA)	额定输出电流 (A)	适配电机 (kW)	机箱尺寸 (mm)	重量 (kg)
Hope130G0.75S2U	1.6	5	0.75	165*80*150	1.05
Hope130G1.5S2U	3.1	8	1.5		1.10
Hope130G2.2S2U	4.2	11	2.2		1.15
Hope130G4S2U	6.9	18	4	240*110*165	2.25

380V级:

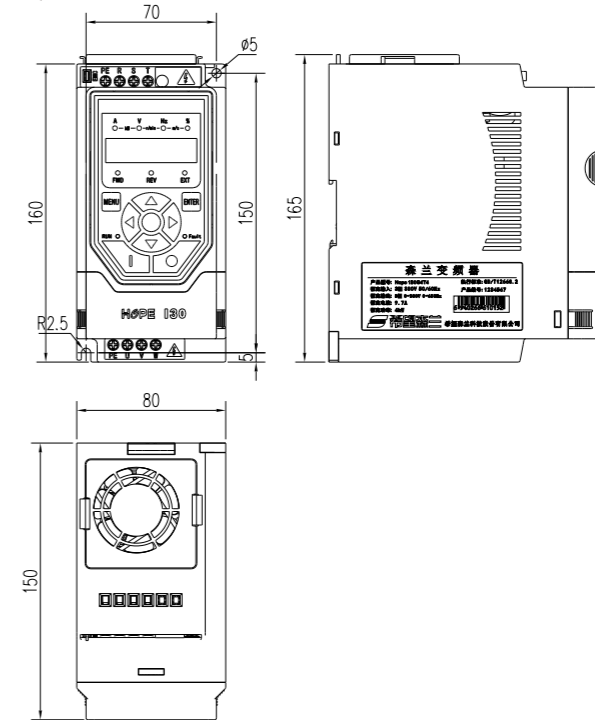
变频器型号	额定容量 (kVA)	额定输出电流 (A)	适配电机 (kW)	机箱尺寸 (mm)	重量 (kg)
Hope130G0.75T4U	1.6	2.5	0.75	165*80*150	1.05
Hope130G1.5T4U	2.4	3.7	1.5		1.10
Hope130G2.2T4U	3.6	5.5	2.2		1.15
Hope130G4T4U	6.4	9.7	4		1.25
Hope130G5.5T4U	8.5	13	5.5	240*110*165	2.25
Hope130G7.5T4U	12	18	7.5		2.45
Hope130G11T4D	16	24	11	280*130*180	3.2
Hope130G15T4D	20	30	15		3.8
Hope130G18.5T4D	25	38	18.5	330*155*205	5.85
Hope130G22T4D	30	45	22		6.35
Hope130G30T4D	40	60	30	400*195*222	10.45
Hope130G37T4D	49	75	37		10.65
Hope130G45T4D	60	91	45	498*250*298	22.45
Hope130G55T4D	74	112	55		22.55
Hope130G75T4D	99	150	75	611*280*318	30.6
Hope130G90T4D	116	176	90		31
Hope130G110T4D	138	210	110		32.8
Hope130G132T4D	167	253	132	715*360*315	50.5
Hope130G160T4D	200	304	160		51.35

注: 1.0.75~7.5kW为上进下出线机型, 不可选择;

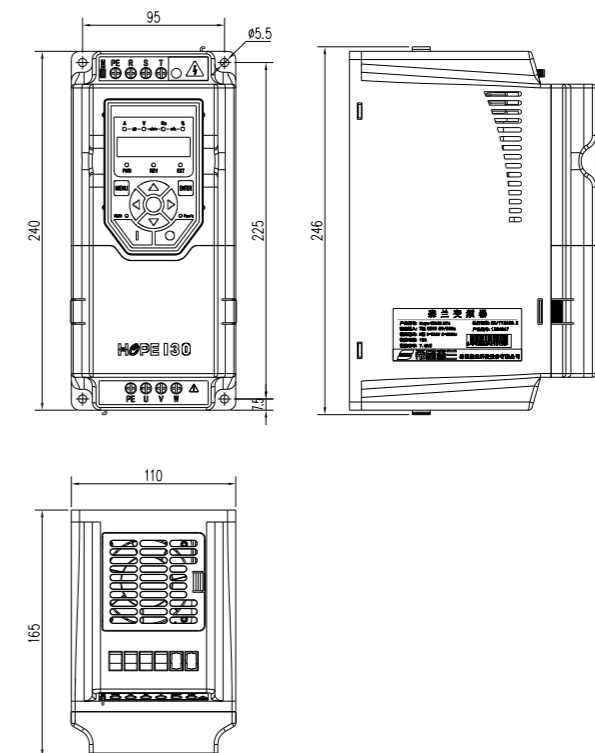
2.11~37kW为下进下出线机型, 不可选择;

3.45kW及以上功率等级的产品有上进下出线和下进下出线两种机型可选, 默认下进下出, 如需要上进下出线机型, 请与厂家联系。

Hope130G0.75T4U~4T4U、0.75S2U~2.2S2U上进下出线机型
外形图和尺寸如下:

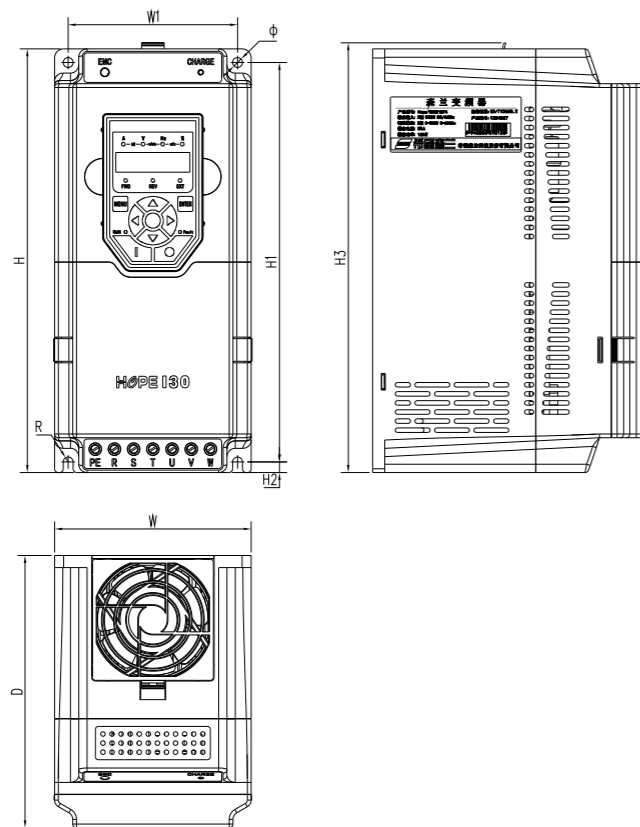


Hope130G5.5T4U、7.5T4U、4S2U上进下出线机型外形图和尺寸如下:



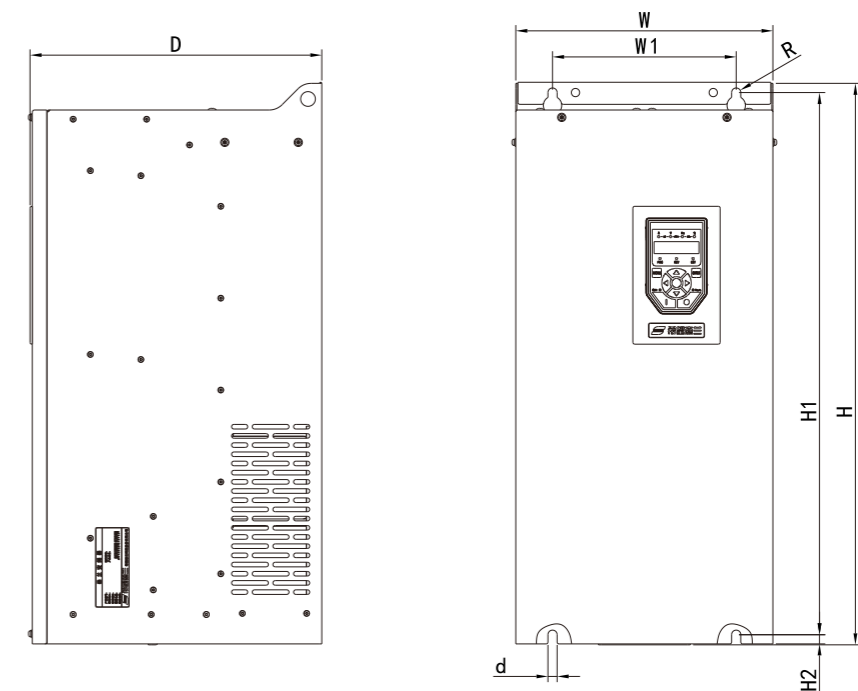
Hope130G11 ~ 37kW下进下出线机型外形图和尺寸如下

变频器型号	W (mm)	W1 (mm)	H (mm)	H1 (mm)	H2 (mm)	H3 (mm)	D (mm)	Φ (mm)	R (mm)
Hope130G11T4D	130	112	280	264	7	284	180	6.5	3.25
Hope130G15T4D	130	112	280	264	7	284	180	6.5	3.25
Hope130G18.5T4D	155	137	330	314	7	333.5	205	6.5	3.25
Hope130G22T4D	155	137	330	314	7	333.5	205	6.5	3.25
Hope130G30T4D	195	175	400	382	8	403.5	222	7	3.5
Hope130G37T4D	195	175	400	382	8	403.5	222	7	3.5



Hope130G45 ~ 160kW下进下出线机型外形图和尺寸如下

变频器型号	W (mm)	W1 (mm)	H (mm)	H1 (mm)	H2 (mm)	D (mm)	d (mm)	R (mm)
Hope130G45T4D	250	180	498	475	10	298	10	5
Hope130G55T4D	250	180	498	475	10	298	10	5
Hope130G75T4D	280	200	611	590	10	318	10	5
Hope130G90T4D	280	200	611	590	10	318	10	5
Hope130G110T4D	280	200	611	590	10	318	10	5
Hope130G132T4D	360	280	715	695	10	315	10	5
Hope130G160T4D	360	280	715	695	10	315	10	5

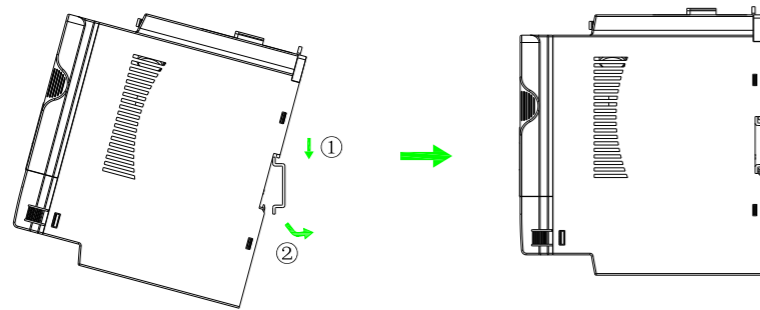


产品安装

导轨式安装与拆卸

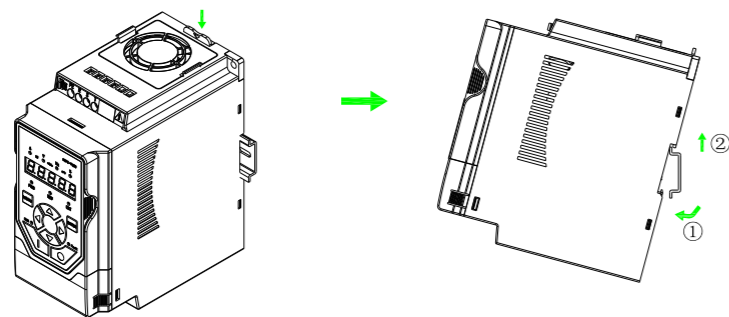
Hope130G0.75T4U~4T4U、0.75S2U~2.2S2U机型导轨式安装

- ①将变频器底板卡槽卡入导轨，
②按图示方向旋转接入导轨。
- 完成导轨安装。



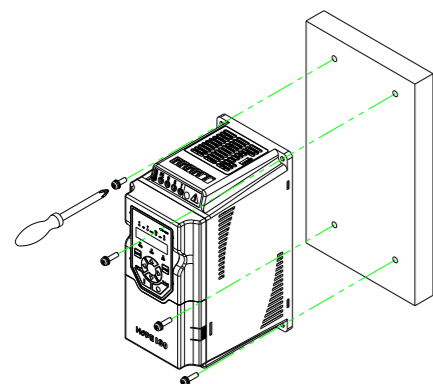
Hope130G0.75T4U~4T4U、0.75S2U~2.2S2U机型导轨式拆卸

- 抓住变频器，按下图示零件。
- ①图示方向旋转变频器，②向上取下变频器，完成变频器拆装。

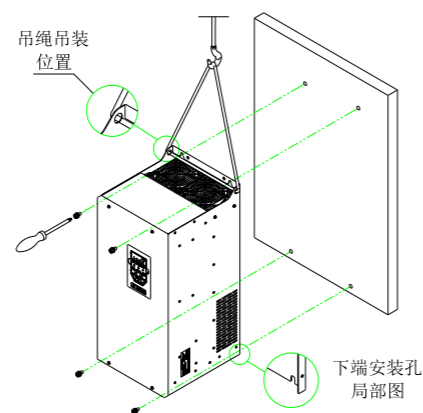


壁挂式安装

Hope130G5.5T4U、7.5T4U、4S2U机箱

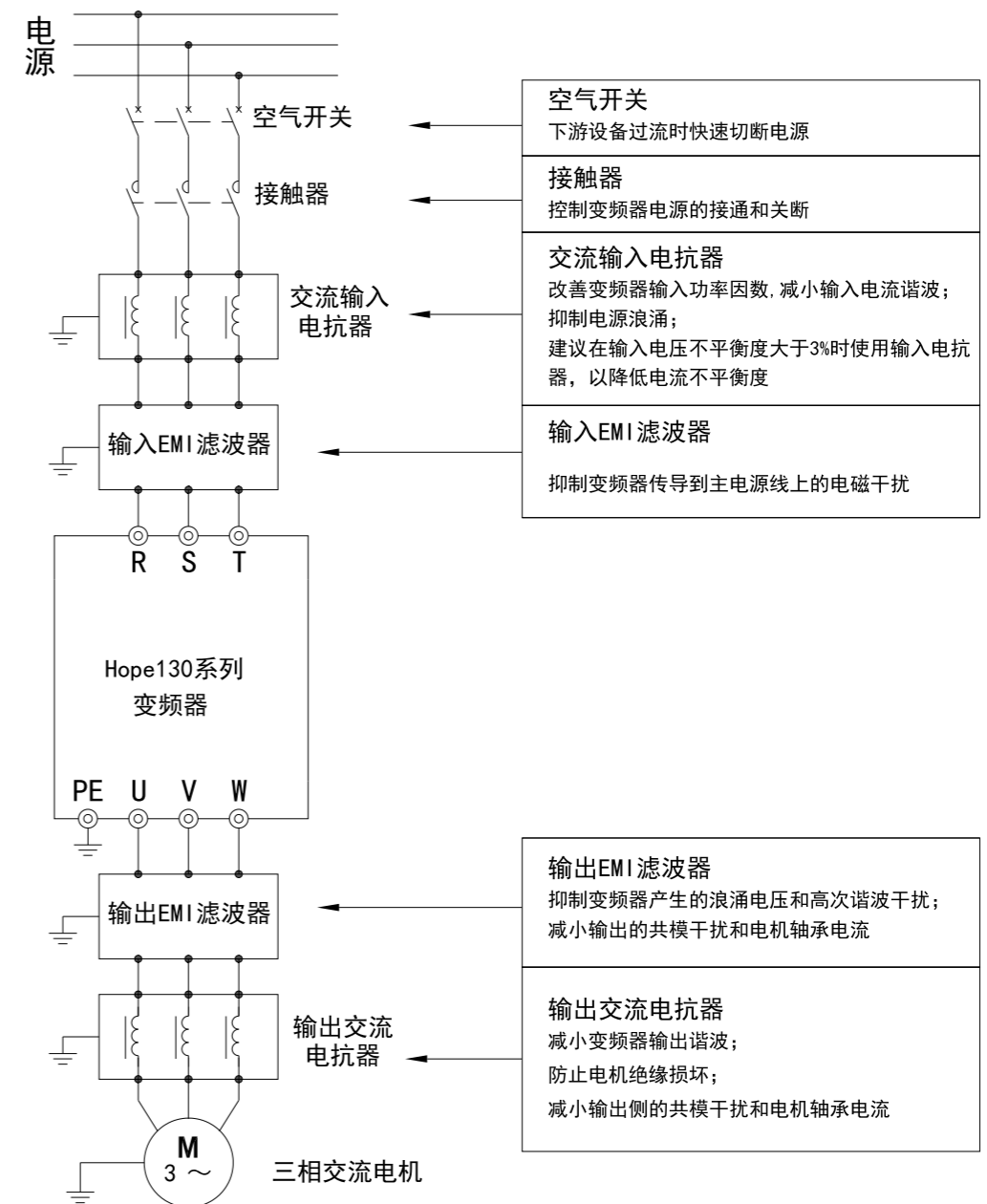


Hope130G11~160kW机箱



接线图

变频器与周边设备的连接图



主电路铜芯绝缘导线截面、螺钉选择推荐表

220V级:

变频器型号	空气开关 (A)	输入输出铜电线范围 (mm ²)	推荐输入输出铜电线型号 (mm ²)	推荐接线端子型号	螺钉规格	紧固力矩 (N·m)
Hope130G0.75S2U	20	4	4	—	M3.5	1.1
Hope130G1.5S2U	20	4	4	—	M3.5	1.1
Hope130G2.2S2U	40	6	6	—	M3.5	1.1
Hope130G4S2U	40	6	6	—	M4	1.4

380V级:

变频器型号	空气开关 (A)	输入输出铜电线范围 (mm ²)	推荐输入输出铜电线型号 (mm ²)	推荐接线端子型号	螺钉规格	紧固力矩 (N·m)
Hope130G0.75T4	16	2.5	2.5	—	M3.5	1.1
Hope130G1.5T4	16	2.5	2.5	—	M3.5	1.1
Hope130G2.2T4	20	2.5	2.5	—	M3.5	1.1
Hope130G4T4	20	2.5	2.5	—	M3.5	1.1
Hope130G5.5T4	40	4	4	—	M4	1.4
Hope130G7.5T4	40	6	6	—	M4	1.4
Hope130G11T4	63	6	6	—	M4	3.3
Hope130G15T4	63	6	6	—	M4	3.3
Hope130G18.5T4	100	10~16	16	—	M4	3.6
Hope130G22T4	100	16~25	25	—	M4	3.6
Hope130G30T4	125	16~25	25	SC25-6	M6	9
Hope130G37T4	160	25~35	35	SC35-6	M6	9
Hope130G45T4	200	35~50	50	SC50-8	M8	9
Hope130G55T4	200	35~50	50	SC50-8	M8	9
Hope130G75T4	315	70~95	95	SC95-10	M10	18
Hope130G90T4	315	70~95	95	SC95-10	M10	18
Hope130G110T4	400	95	95	SC95-10	M10	18
Hope130G132T4	400	95~185	120	SC120-12	M12	32
Hope130G160T4	500	120~185	150	SC150-12	M12	32

Hope130G0.75~Hope130G15机箱主回路端子推荐剥线长度10mm。

Hope130G18.5~Hope130G22机箱主回路端子推荐剥线长度18mm。

接地线缆选型推荐表

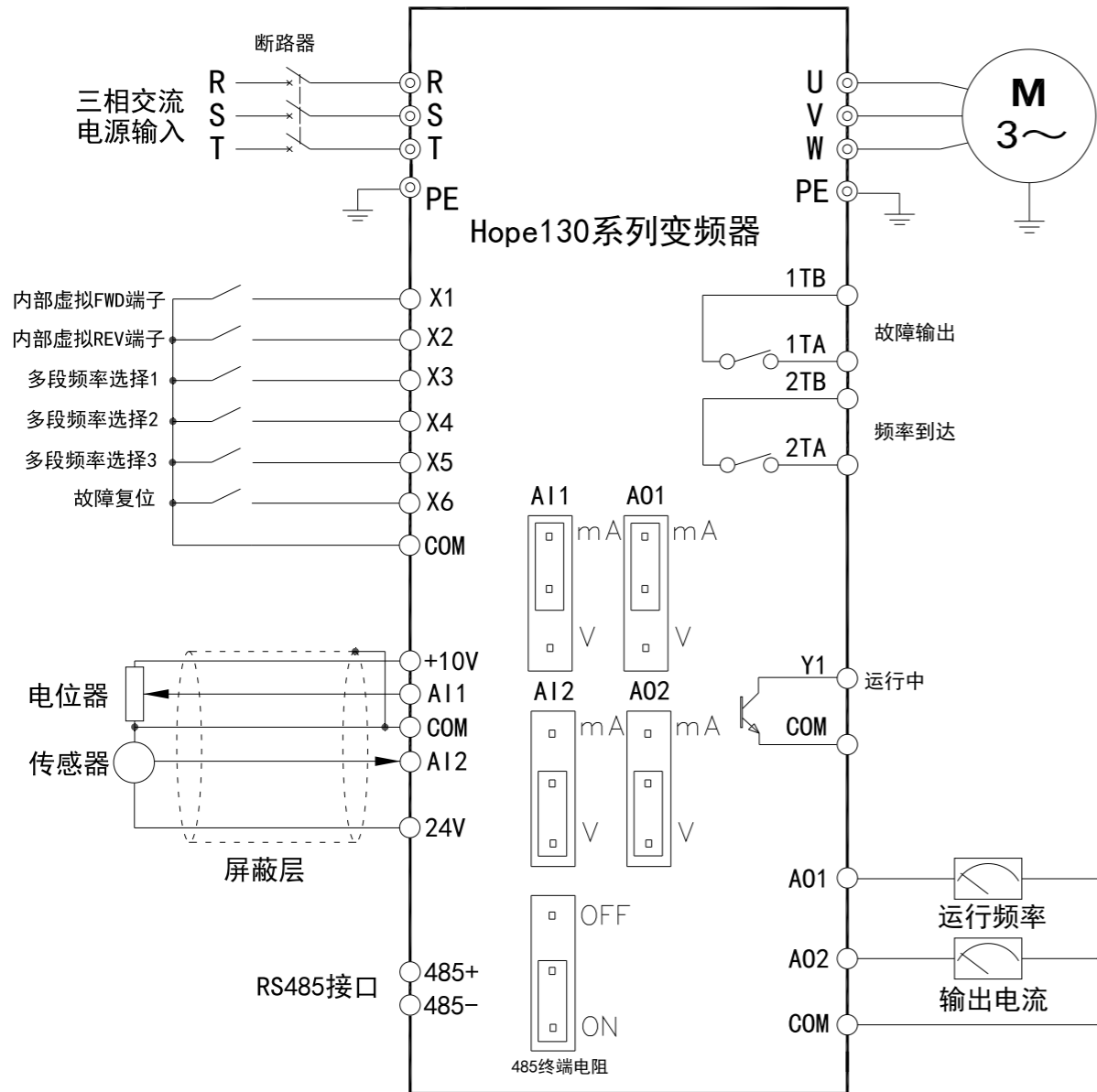
220V级:

变频器型号	接地铜电线范围 (mm ²)	推荐接地铜电线型号 (mm ²)	推荐接线端子型号	螺钉规格	紧固力矩 (N·m)
Hope130G0.75S2	2.5	2.5	—	M3.5	1.1
Hope130G1.5S2	2.5	2.5	—	M3.5	1.1
Hope130G2.2S2	2.5	2.5	—	M3.5	1.1
Hope130G4S2	4	4	—	M4	1.4

380V级:

变频器型号	接地铜电线范围 (mm ²)	推荐接地铜电线型号 (mm ²)	推荐接线端子型号	螺钉规格	紧固力矩 (N·m)
Hope130G0.75T4	2.5	2.5	—	M3.5	1.1
Hope130G1.5T4	2.5	2.5	—	M3.5	1.1
Hope130G2.2T4	2.5	2.5	—	M3.5	1.1
Hope130G4T4	2.5	2.5	—	M3.5	1.1
Hope130G5.5T4	4	4	—	M4	1.4
Hope130G7.5T4	6	6	—	M4	1.4
Hope130G11T4	6	6	—	M4	3.3
Hope130G15T4	6	6	—	M4	3.3
Hope130G18.5T4	10~16	16	—	M4	3.6
Hope130G22T4	10~16	16	—	M4	3.6
Hope130G30T4	10~16	16	SC16-6	M6	9
Hope130G37T4	10~16	16	SC16-6	M6	9
Hope130G45T4	16~25	25	SC25-6	M6	6
Hope130G55T4	16~25	25	SC25-6	M6	6
Hope130G75T4	35~50	50	SC50-6	M6	6
Hope130G90T4	35~50	50	SC50-6	M6	6
Hope130G110T4	35~50	50	SC50-6	M6	6
Hope130G132T4	50~70	70	SC70-8	M8	9
Hope130G160T4	70~95	95	SC95-8	M8	9

基本运行配线连接如下图



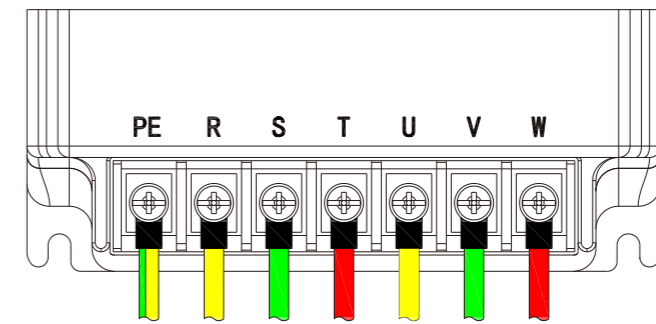
主回路端子功能说明

端子符号	端子名称	说明
R、S、T	三相输入电源端子	三相220V/380V交流电源输入端子，注①
U、V、W	变频器输出端子	三相交流输出端子
EMC	EMC接地端子	在需要时连接PE端子
PE	接地端子	变频器外壳接地端子，必须接大地

注①：连接电源输入线时，请确认输入电源与铭牌参数是否一致。单相输入接线是R、T。

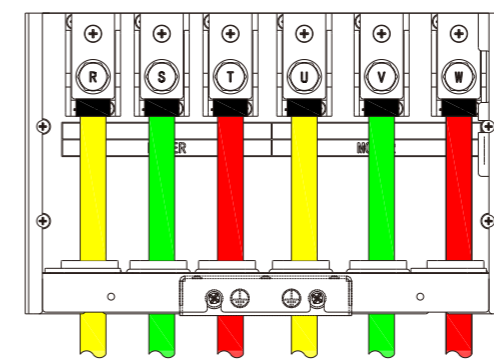
Hope130G11T4D ~ Hope130G37T4D系列变频器主回路端子接线如下：

主回路接地及输入输出端子接线效果图

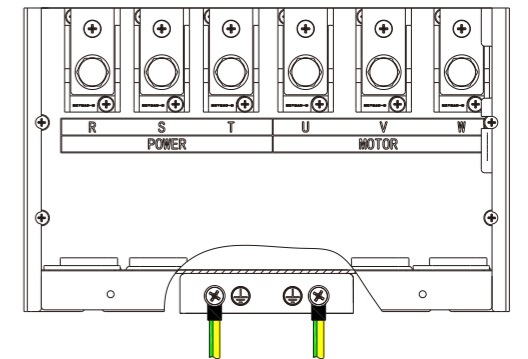


Hope130G45T4D ~ Hope130G160T4D系列变频器主回路端子接线如下：

主回路输入输出端子接线效果图



主回路接地端子接线效果图



人机界面

功能：

- ① 设定和查看参数
- ② 运行控制
- ③ 显示故障信息

当前状态指示LED，
运行状态一目了然

功能多样的操作键

醒目的运行键和
停止/复位键



营销服务网络

希望森兰拥有遍布中国大陆31个省、市、自治区及亚洲、欧洲、美洲的强力营销、服务网络，在印尼、马来西亚、越南、新加坡、香港均开设分支机构，为用户提供独具特色的“森兰管家式服务”，从售前的技术咨询、方案设计，售中的安装、调试，到售后的培训、维修、维护，希望森兰专业的销售和服务团队将随时为您服务！



西部研发制造基地

